



## Guide d'installation des planchers de technologie TB14

### INTRODUCTION

Veuillez lire attentivement toutes les directives avant de commencer la pose du plancher. Une installation mal exécutée pourrait annuler la garantie.

### SPÉCIFICATIONS DU PRODUIT

Les planchers TB14 de Planchers de bois franc Alexandra peuvent être installés à l'étage, au rez-de-chaussée ou au sous-sol. Leur composition permet de les coller sur un sous-plancher de bois ou de béton, de les clouer ou de les agraffer sur un sous-plancher de bois à l'aide d'une cloueuse ou agrafeuse pour planchers de bois franc ou d'effectuer une pose flottante (non fixée) avec une membrane recommandée. Il est aussi possible d'installer la plupart des essences de bois par-dessus un sous-plancher muni d'un système de chauffage radiant.

### RESPONSABILITÉ DE L'INSTALLATEUR ET DU PROPRIÉTAIRE

Avant la pose, l'installateur et le propriétaire doivent s'assurer que l'environnement de travail et les sous-planchers respectent ou dépassent les conditions minimales précisées dans le présent guide d'installation.

L'industrie prévoit une marge d'erreur de 5 % pour les imperfections naturelles et les défauts de fabrication. Avant la pose, l'installateur et le propriétaire doivent procéder à l'inspection finale du grade, de la couleur, de la qualité de fabrication et de la finition des lames de bois pour s'assurer que le plancher à installer est conforme au produit acheté.

Toute lame de plancher installée sera considérée comme acceptée par l'installateur et le propriétaire, que ce dernier soit présent ou non au moment de l'installation. Au moment de commander la quantité de bois franc nécessaire pour un plancher, il convient d'ajouter un surplus afin de compenser les pertes occasionnées par les coupes.

## **GARANTIE**

MIRAGE\* consent à l'acheteur original les garanties suivantes et celles présentes dans le Guide de garantie Planchers de bois franc Alexandra pour tous planchers achetés après le 20 janvier 2023.

### **Garantie structurelle à vie limitée**

Toujours maintenir le taux d'humidité relative entre 25 % et 70 % pour une installation collée ou cloués/agrafée. Pour une installation non fixée, le taux d'humidité relative doit être maintenu entre 30% et 60%.

### **Garantie contre l'usure du fini**

MIRAGE consent à l'acheteur original une garantie sur les finis de ses planchers contre l'usure totale ou la séparation du fini et de la surface de bois, pour une période de :

- Trente-cinq (35) ans à partir de la date d'achat suivant une utilisation dans des conditions résidentielles normales;
- Trois (3) ans à partir de la date d'achat suivant un usage commercial léger.

L'usure doit être évidente et représenter au moins dix pour cent (10 %) de la superficie totale du plancher.

### **Avis**

- La nature des planchers de grade caractère justifie certaines caractéristiques particulières observables au moment de l'achat ou se développant avec le temps, notamment des variations de couleur très prononcées, des nœuds ouverts et fermés, des traces de minéraux, des fentes, des trous de surface et autres marques de caractère ou d'usinage sans toutefois s'y limiter.
- Certaines marques distinctives peuvent devenir saillantes au fil du temps en raison des diverses variations de l'environnement.

**Pour de plus amples informations sur la garantie, consultez le Certificat de garantie Planchers de bois franc Alexandra. En cas de disparité entre l'information du Guide d'installation et du Certificat de garantie Planchers de bois franc Alexandra, ce dernier a priorité.**

## **ÉLÉMENTS DE PRÉVENTION**

Pour des informations sur l'entretien du plancher, consultez le guide d'entretien résidentiel et le [Certificat de garantie](#) Planchers de bois franc Alexandra sur le site Web [planchersalexandra.com](http://planchersalexandra.com).

**MIRAGE, Service technique**  
1255, 98e Rue, Saint-Georges (Québec) Canada G5Y 8J5  
Tél. : 418 227-1181 – 800 463-1303 – Fax : 418 227-1188  
ou par courriel : [technique@planchersmirage.com](mailto:technique@planchersmirage.com)

## OUTILS

### OUTILS ET ACCESSOIRES RECOMMANDÉS

- Aspirateur ou balai
- Grattoir
- Barre de nivellement
- Niveau
- Composé de nivellement (si nécessaire)
- Papier sablé 20 (si nécessaire)
- Testeur d'humidité pour bois (et béton si nécessaire)
- Scie à onglets
- Égoïne
- Lunettes de sécurité
- Truelle
- Masque anti-poussière (lors de l'utilisation d'une scie à onglets)
- Marteau
- Chasse-clou
- Barre levier (pied-de-biche)
- Équerre 16 po x 24 po
- Ruban à mesurer
- Cordeau « chalk line »
- Languettes de renversement (si nécessaire)
- Trousse de réparations
- Produits d'entretien disponibles sur [planchersalexandra.com](http://planchersalexandra.com)

### Installation collée

Veuillez vous référer au [bulletin technique no 23](#) sur [planchersalexandra.com](http://planchersalexandra.com) dans la section Documentation pour connaître les critères de performance des adhésifs recommandés.

- Truelle recommandée par le fabricant de l'adhésif utilisé. (Le bon format de dents pour la truelle est très important afin d'assurer une bonne adhérence des planches.)
- Clous à béton de 2 po (50 mm) et lattes de 1 po x 3 po x 8 pi (25 mm x 75 mm x 245 cm) pour créer le point d'appui.
- Ruban adhésif bleu « 3M » ou l'équivalent (ruban amovible).
- Rouleau compresseur de 100 à 150 lb (45 à 68 kg).
- Serviettes nettoyantes pour les mains et pour les outils.
- Nettoyeur pour adhésif.
- Membrane recommandée si nécessaire. Référez-vous au [bulletin technique no 26](#) sur [planchersalexandra.com](http://planchersalexandra.com).

### Installation clouée/agrafée

Veuillez vous référer au [bulletin technique no 30](#) et [bulletin technique no 36](#) sur [planchersalexandra.com](http://planchersalexandra.com) dans la section Documentation.

- Agrafeuse ou cloueuse pneumatique.
- Perceuse et mèche de 3/32 po (2 mm).
- Clous de finition de 2-1/2 po (63 mm).
- Vis à plancher.

### **Installation non fixée**

- Membrane recommandée ([bulletin technique no 20](#)).
- Utilisez une colle à bois suffisamment épaisse et qui reste souple afin d'assurer une bonne adhérence. Vous pouvez utiliser :
  - Colle de charpentier reconnue répondant à la norme CSA 0112.4 (ne pas utiliser de colle multi-usages).
  - Colle à bois de type 2 (colle de charpentier, colle PVA améliorée, etc.). Référez-vous au fabricant de l'adhésif pour connaître les propriétés mécaniques de la colle.
- Ruban adhésif hydrofuge (de type 3M).

Vous pouvez également vous procurer certains accessoires prévernissés, tels les réduits, nez de marche d'escalier, etc., auprès de votre détaillant Planchers de bois franc Alexandra.

**Note : MIRAGE n'est pas responsable des dommages causés par l'utilisation d'outils inadéquats.**

## **PRÉPARATION**

### **MANUTENTION ET ACCLIMATATION**

N'oubliez pas que l'installation d'un plancher de bois franc préverni demande un peu plus de temps et de soins dans la manipulation que les planchers non vernis. Manipuler les lames avec soin afin d'éviter d'en endommager la surface et le fini.

### **PRÉPARATION DES LIEUX**

#### **Environnement**

- L'installation des planchers de bois franc devrait être la dernière étape d'une construction ou d'une rénovation.
- Le système de chauffage doit être fonctionnel et la température de la pièce doit avoir été maintenue à  $\pm 22$  °C ( $\pm 72$  °F) pendant une semaine.
- Le sous-plancher doit être sec et le sous-sol bien aéré afin d'éviter les dommages causés par une source d'humidité.
- Lors d'une installation au sous-sol, s'assurer que toutes les parties ou objets adjacents au sol (murs, sous-plancher, tuyaux, etc.) soient étanches.

- **Toujours maintenir le taux d'humidité relative à  $\pm$  45 %.** Pour l'installation collée ou cloués/agrafée, le taux d'humidité relative doit être maintenu entre 25 % et 70%, et pour l'installation non fixée, entre 30 % et 60%.

**Conditions relatives au système de chauffage radiant :**

Veillez vous référer au [bulletin technique no 31](#) sur [planchersalexandra.com](http://planchersalexandra.com) dans la section Documentation pour connaître les recommandations de performance.

**Procédure à suivre**

**Sous-plancher de bois :** À l'aide d'un testeur d'humidité pour bois, disponible chez votre détaillant Planchers de bois franc Alexandra, s'assurer que le **taux d'humidité du sous-plancher de bois ne dépasse pas 12 %** et qu'il ne diffère pas de plus de 4 % de celui du plancher qui sera installé. Si le taux d'humidité est trop élevé, trouver la source et la corriger. S'il y a lieu, retarder l'installation du plancher et augmenter le chauffage et la ventilation.

**Sous-plancher de béton :** Le sous-plancher de béton doit avoir séché pendant un **minimum de 30 jours**, mais préférablement entre 45 et 90 jours. À l'aide d'un testeur d'humidité pour béton, vérifier s'il y a présence d'humidité. Si la mesure de l'appareil dépasse 3.5 %, le test au chlorure de calcium doit être effectué. **Le taux d'humidité du sous-plancher de béton ne doit pas excéder 3 lb par 1 000 pi<sup>2</sup> par 24 heures.** S'il excède 3 lb, installer un système complet d'imperméabilisation du béton (scellant et adhésif) compatible avec la colle sélectionnée. Vous devez consulter la documentation du fabricant afin de connaître sa garantie, la limitation de son produit et suivre ses recommandations ainsi que ses méthodes d'installation.

**Température du produit :**

**Note: S'assurer que les boîtes atteignent la température ambiante le cas échéant. Ne pas ouvrir les boîtes ni retirer la pellicule de plastique avant de débiter l'installation.**

**L'installateur et le propriétaire ont l'entière responsabilité de vérifier le taux d'humidité du sous-plancher et de s'assurer qu'il se situe et qu'il demeure dans les limites recommandées.**

## **SOUS-PLANCHER**

Pour une installation agrafée ou clouée, le sous-plancher doit être composé de contreplaqués d'un minimum de 5/8 po (16 mm) d'épaisseur ou de panneaux de particules « OSB » de 23/32 po (19 mm).

- **État structurel** : Visser fermement le sous-plancher aux solives afin de prévenir les mouvements et les craquements. Remplacer le plancher existant ou le sous-plancher qui aurait pu être endommagé par l'eau ou avoir des faiblesses structurelles. La neige et la pluie pendant la construction pourraient avoir des répercussions négatives sur certaines propriétés, particulièrement sur le « OSB ». Le béton doit être dans un bon état structurel et posséder une résistance de compression de 3000 psi (20.7 Mpa).
- **Plane** : La surface du sous-plancher doit être plane. Pour une installation collée ou clouée/agrafée, la tolérance maximale est de 3/16 po (5 mm) de variation sur une portée de 10 pi (3 m). Pour une installation non fixée, la tolérance maximale est de 3/32 po (2 mm) de variation sur une portée de 7 pi (2 m). Pour vérifier la surface, utilisez une règle droite rigide prévue à cet effet et effectuez des mesures continues (en tous points) sur l'ensemble du sous-plancher, dans toutes les directions (360 degrés). Corrigez les écarts en aplanissant avec un outil adéquat les surélévations et en comblant les dépressions avec un produit de remplissage approprié, afin de respecter les tolérances requises.
- **De niveau** : Le sous-plancher doit être de niveau. L'écart devrait être minimal, à peine perceptible à l'œil nu. Certaines normes suggèrent un écart maximal de 1/2 po (13 mm) sur une portée de 10 pi (3 m). Il est important de noter que des éléments installés de niveau, comme les armoires, les cadres décoratifs ou les fenêtres, affecteront la perception visuelle du niveau et l'appréciation visuelle dans son ensemble par l'utilisateur final.
- **Sec** : Le taux d'humidité du sous-plancher doit se situer dans les limites recommandées.
- **Propre** : Le sous-plancher doit être bien balayé, lisse et débarrassé de débris, d'agrafes, de clous apparents, d'anciens adhésifs ou d'autres produits séchés.

## **PRÉPARATION**

- Préparer un croquis de l'installation afin d'éviter les surprises désagréables.
  - Déterminer le mur ou le point de départ.
  - Déterminer dans quelle direction les lames seront installées.
- Enlever les plinthes, les seuils de portes et le vieux couvre-plancher s'il y a lieu.
- À l'aide d'une égoïne, enlever l'espace nécessaire au bas des cadres de portes, ce qui permettra d'insérer les lames de bois franc sous les butoirs.
- Pour optimiser l'apparence visuelle, utiliser plusieurs boîtes en même temps et mélanger les lames afin d'assurer une variation de couleurs, de nuances et de longueurs.
- Dès le départ, sélectionner les lames qui s'harmonisent le mieux avec les moulures de transition qui seront installées.

## INSTALLATION COLLÉE

**MARCHE À SUIVRE – Installation collée** (illustrations numéro 1 à la page 9)

Porter un équipement de sécurité et garder l'environnement sécuritaire en tout temps.

### Étape 1 – Établir la ligne de départ

· En utilisant le cordeau, tracer une ligne guide **A** parallèle au mur de départ **B**. La distance entre le mur et la ligne parallèle dépend de la largeur des planchers. Voir le tableau ci-bas :

Largeur des lames	Distance de la ligne guide du mur parallèle (aire de travail)
5 po (127 mm)	768 mm (30-1/4 po)
7 po (177 mm)	891 mm (35-1/8 po)

· La section située entre le mur de départ et la ligne deviendra l'aire de travail **C** pour le début de l'installation et sera la dernière partie du plancher à recouvrir. Cette mesure vous évitera de rétrécir la dernière rangée de lames tout en laissant le 6 mm (1/4 po) minimum requis pour le joint d'expansion. Clouer des lattes guides, **D** à l'intérieur de l'aire de travail, le long de la ligne. Ces lattes guides serviront de point **E** d'appui pour l'installation des premières lames.

### Étape 2 – Application de l'adhésif ([bulletin technique no 23](#))

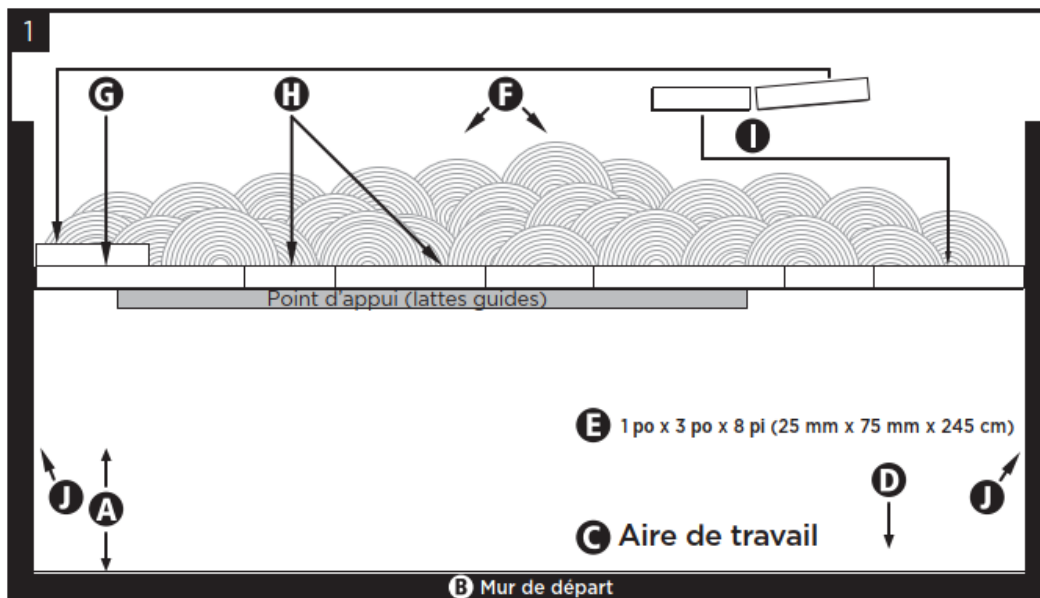
Appliquer l'adhésif en glissant la truelle à un angle de 45 degrés en un mouvement circulaire. L'adhésif qui se déposera entre les dents de la truelle **F** correspondra à la quantité nécessaire à appliquer. (Environ un gallon pour 45 à 50 pieds carrés selon le manufacturier de l'adhésif.)

**Note:** Ne pas étendre l'adhésif sur une superficie qui demande plus de 2 heures à couvrir. L'adhésif pourrait sécher et ne plus produire une bonne adhérence. Consulter les informations sur le contenant de l'adhésif. Le temps de réaction pour l'adhérence varie d'un manufacturier à l'autre. Il peut aussi être affecté par la température et le taux d'humidité relative dans la pièce.



### Étape 3 – Installation des lames

- Il est très important de partir droit et d'équerre.
- Sélectionner les lames attentivement. Au besoin, couper et relocaliser dans un endroit moins visible les lames jugées différentes.
- En utilisant l'aire de travail, installer la première lame **G** à 6mm (1/4 po) du mur perpendiculaire à votre gauche, le côté du tenon de la lame contre la latte, et presser la lame dans l'adhésif.
- Installer les lames suivantes **H** en vous dirigeant vers la droite jusqu'à ce que vous ayez à couper la dernière lame pour terminer la rangée.
- La lame sélectionnée **I** pour terminer la première rangée devrait avoir une longueur suffisante permettant de commencer la deuxième rangée avec le bout restant, ce qui minimisera les pertes causées par la coupe. Laisser 6mm (1/4 po) entre le mur et l'extrémité de la dernière lame de chaque rangée **J**.
- Débuter la seconde rangée avec le bout restant qui devrait avoir au moins 6 po (150 mm) plus long ou plus court que la lame utilisée dans la première rangée. Le décalage des joints transversaux d'une rangée de lames à l'autre doit être d'au moins 6 po (150 mm). Éviter l'effet d'alignement ou d'une escalade trop régulière des joints (voir illustration numéro 4).
- Engager le bout de la mortaise dans le tenon de la lame et abaisser celle-ci aussi près que possible de la lame adjacente. Glisser le côté du tenon dans la mortaise, puis presser sur la lame.
- Les rangées subséquentes s'installent de la même manière que les précédentes.
- Lorsque le recouvrement de la section principale du plancher est terminé, retirer les lattes guides, puis effectuer l'installation dans l'aire de travail de la même façon. Emboîter la dernière rangée de lames à l'aide de la barre levier en n'oubliant pas qu'il est nécessaire d'avoir un espace de 6 mm (1/4 po) minimum pour le joint d'expansion.



### **Conseils généraux :**

- Si vous installez une membrane acoustique, celle-ci doit obligatoirement être collée au sous-plancher, et les lames de bois devront ensuite être collées sur la membrane en utilisant le même adhésif recommandé ([bulletin technique no 26](#)).
- La coupe extrêmement précise des lames peut nécessiter l'utilisation d'un « tapping block » pour bien emboîter celles-ci les unes dans les autres.
- Ne pas mettre d'adhésif dans les mortaises des lames, ce qui empêcherait l'emboîtement parfait avec la rangée de lames suivante.
- Éviter de salir vos doigts avec l'adhésif afin de minimiser le nettoyage. **Tout au cours de l'installation, essuyer immédiatement l'adhésif en contact avec la surface du plancher** en utilisant les serviettes nettoyantes ou le nettoyant pour adhésif. Si l'adhésif persiste, utiliser un solvant à peinture ou de l'essence à briquet.
- Utiliser un ruban adhésif bleu « 3M » pour maintenir les lames en place. Cela évitera le mouvement des lames qui causerait des espaces entre celles-ci lors de l'installation.
- Après avoir installé une section du plancher, il est recommandé d'utiliser le rouleau tel que prescrit par le fabricant de l'adhésif (environ 100 à 150 lb / 45 à 68 kg) afin d'assurer un meilleur contact des lames avec l'adhésif. Entourer le rouleau d'une pellicule protectrice afin d'éviter d'endommager la surface du plancher et utilisez-le pendant la période active de l'adhésif.

### **Étape 4 – Installation des moulures**

- Si le cas s'applique, installer les moulures de transition, les nez de marche et les réduits.
- Réinstaller les plinthes, les quarts-de-rond au besoin, en s'assurant de les clouer aux murs et non au plancher (cela permettra le mouvement naturel du plancher).

### **Étape 5 – Entretien**

- Attendre 24 heures avant de replacer les meubles et d'autoriser une circulation intense.
- Conserver quelques lames en réserve pour d'éventuelles réparations.
- L'installation terminée, passer soigneusement l'aspirateur. Vaporiser légèrement un nettoyant pour plancher de bois franc sur la housse de microfibre de la vadrouille, puis essuyer le plancher.

## INSTALLATION CLOUÉE/AGRAFÉE

**MARCHE À SUIVRE – Installation clouée/agrafée** (illustrations numéros 2 et 3 à la page 12)

Porter un équipement de sécurité et garder l'environnement sécuritaire en tout temps.

### Étape 1 – Établir la ligne de départ

- En utilisant le cordeau, tracer une ligne guide **A** parallèle au mur de départ **B**. La distance entre le mur et la ligne parallèle dépend de la largeur des planchers. Voir le tableau ci-bas :

Largeur des lames	Distance de la ligne guide du mur parallèle
5 po (127 mm)	5-1/4 po (133 mm)
7 po (165 mm)	7-1/4 po (184 mm)

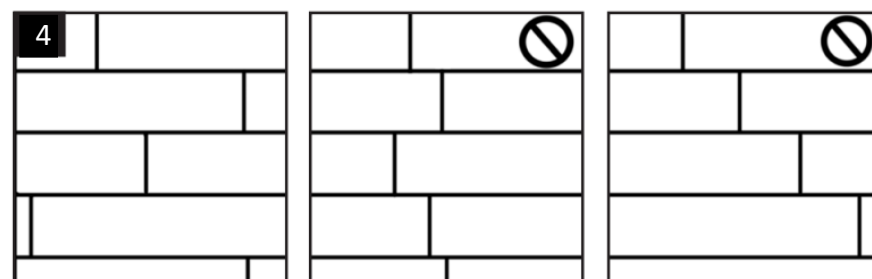
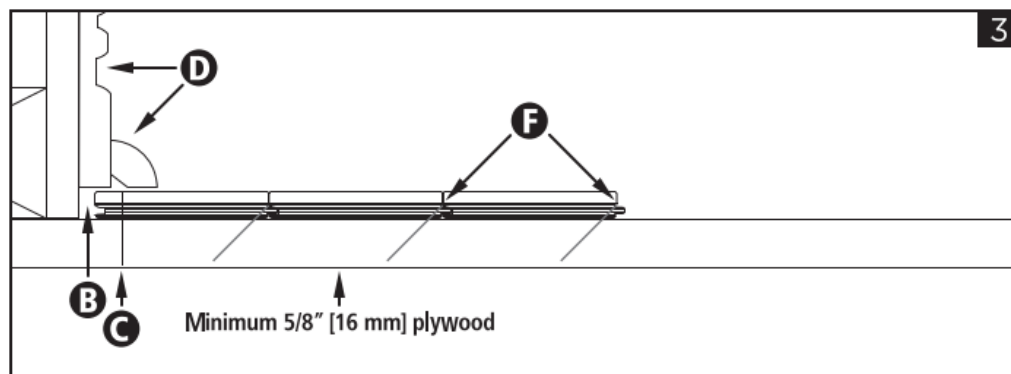
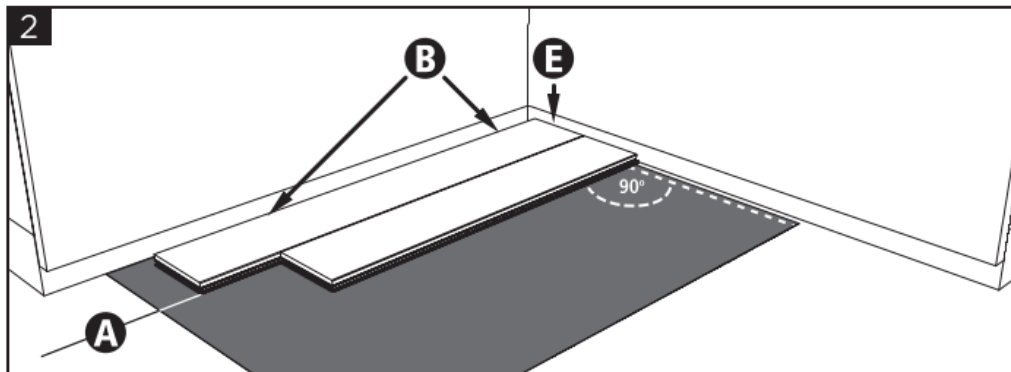
### Étape 2 – Installation des lames

- Il est très important de partir droit et d'équerre.
- Sélectionner les lames attentivement. Celles qui comportent des imperfections doivent être recoupées, et les lames présentant des variations de couleur trop prononcées peuvent être relocalisées dans un endroit moins visible.
- Installer la première lame à 1/4 po (6 mm) du mur perpendiculaire à votre droite **E** le côté du tenon de la lame placé le long de la ligne de départ **A**, et le côté de la mortaise face au mur de départ. Percer et clouer la lame **C** sur le dessus, aussi près que possible du mur. Les moulures de bas du mur ou plinthes **D** cacheront les têtes de clous. Installer les lames suivantes en vous dirigeant vers la gauche jusqu'à ce que vous ayez à couper la dernière lame pour terminer la rangée.
- La lame sélectionnée pour terminer la première rangée devrait avoir une longueur suffisante permettant de commencer la deuxième rangée avec le bout restant, ce qui minimisera les pertes causées par la coupe. Laisser 1/4 po (6 mm) entre le mur et l'extrémité de la dernière lame de chaque rangée **E**.
- Débuter la seconde rangée avec le bout restant qui devrait avoir au moins 6 po (150 mm) plus long ou plus court que la lame utilisée dans la première rangée. Le décalage des joints transversaux d'une rangée de lames à l'autre doit être d'au moins 6 po (150 mm). Éviter l'effet d'alignement ou d'une escalade trop régulière des joints (voir illustration numéro 4).

- Les premières rangées de lames doivent être clouées à la main à l'aide d'un marteau, d'un chasse-clou et de clous de finition à cause du mur faisant obstacle à l'utilisation de la cloueuse. Les clous doivent être fixés sur le long du tenon **F** à environ 4 po (100 mm) de distance les uns des autres.
- Les rangées subséquentes s'installent de la même manière, mais en utilisant l'agrafeuse ou la cloueuse. Les clous ou agrafes doivent se situer à environ 4 à 6 po (100 à 150 mm) les uns des autres, et entre 2 et 3 po (50 et 75 mm) du bout de chaque lame.
- Les 4 ou 5 dernières rangées devront être installées de la même manière que les premières rangées en raison de la proximité du mur. Vous aurez peut-être à rétrécir les lames qui longent le mur pour laisser le 1/4 po (6 mm) nécessaire pour le joint d'expansion **B**.

Note :

- La coupe extrêmement précise des lames peut nécessiter l'utilisation d'un « tapping block » pour bien emboîter celles-ci les unes dans les autres.



### **Étape 3 – Installation des moulures**

- Si le cas s'applique, installer les moulures de transition, les nez de marche et les réduits.
- Réinstaller les plinthes, les quarts-de-rond au besoin, en s'assurant de les clouer aux murs et non au plancher (cela permettra le mouvement naturel du plancher).

### **Étape 4 – Entretien**

- Conserver quelques lames en réserve pour d'éventuelles réparations.
- L'installation terminée, passer soigneusement l'aspirateur. Vaporiser légèrement un nettoyant pour plancher de bois franc sur la housse de microfibre de la vadrouille, puis essuyer le plancher.

## **UTILISATION DE LA CLOUEUSE**

### **Conseils généraux**

- La base de la cloueuse doit toujours demeurer propre et lisse.
- Déposer la cloueuse sur le contreplaqué ou sur un carton plutôt que sur le plancher de bois franc afin d'éviter d'endommager les lames.
- S'assurer que la cloueuse est toujours bien appuyée à la fois sur le dessus et sur le côté de la lame avant de clouer.
- Vérifier régulièrement l'état de la cloueuse ainsi que son bon fonctionnement afin d'éviter d'endommager les lames.
- Bien ajuster la pression d'air selon la dureté de l'essence de bois à installer ou le type de sous-plancher, puis la vérifier régulièrement par la suite.

## INSTALLATION NON FIXÉE

### MARCHE À SUIVRE – Installation non fixée

#### Étape 1 – Installation de la membrane ([bulletin technique no 20](#))

Une membrane recommandée est requise lorsque le plancher de Planchers de bois franc Alexandra TB14 est installé en une pose non fixée. Pour plus de détails à propos des membranes équivalentes, contactez notre Service technique en composant le 1 800 463-1303.

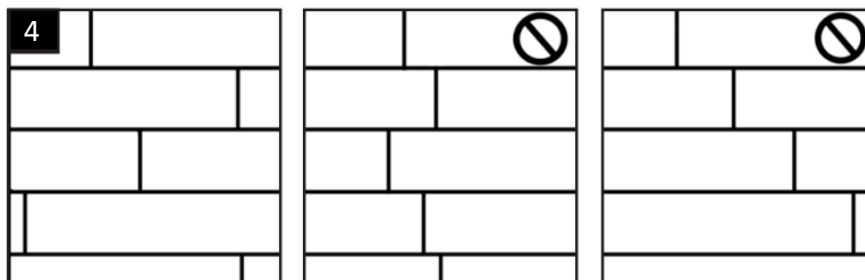
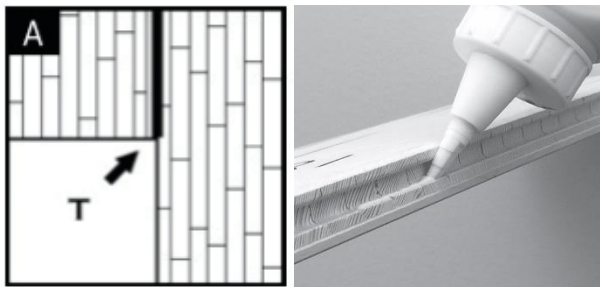
- Couvrir toute la surface du sous-plancher ainsi que la base des murs (environ 2 po (51 mm)) avec la membrane recommandée. Poser les lanières de la membrane dans le sens contraire des planches qui seront installées sans chevauchement.
- Certaines membranes recommandées incluent un rabat adhésif autocollant. Utiliser le ruban adhésif hydrofuge pour joindre les lanières sur le côté court.
- Consulter la documentation qui accompagne la membrane recommandée afin de suivre sa méthode d'installation.

#### Étape 2 – Établir le point de départ

Lorsqu'une pièce excède 40 pi (12 m) de large ou 66 pi (20 m) de longueur, utiliser une moulure en T pour augmenter l'espace requis pour le joint d'expansion. Dans les endroits de formes irrégulières (formes en L, F, T, ou U), utiliser une moulure en T pour les intersections (Illustration A).

- Commencer dans le coin gauche de la pièce en plaçant la première planche, côté du tenon face à vous. Laisser un espace d'expansion de 1/2 po (13 mm) entre le mur et les côtés de la planche. Cet espace sera couvert par une moulure qui sera fixée au mur et non au plancher.
- Seulement le côté long de la planche doit être collé à l'aide d'une colle de charpentier reconnue répondant à la norme CSA 0112.4 ou de la colle à bois de type 2. Ne jamais coller les bouts de la planche. Se référer au fabricant de l'adhésif pour connaître les propriétés mécaniques de la colle. Appliquer la colle sur le coin supérieur à l'intérieur de la mortaise. Inverser la planche, tel qu'illustré sur la photo, pour faciliter la tâche.

- Installer la planche suivante en vous dirigeant vers la droite. Glisser verticalement le tenon de l'extrémité gauche de la nouvelle planche dans la mortaise de l'extrémité droite de la première planche. Continuer de la même manière jusqu'à ce que vous ayez à couper la dernière planche pour terminer la première rangée.
- La planche sélectionnée pour terminer la première rangée devrait avoir une longueur suffisante permettant de commencer la deuxième rangée avec le bout restant, ce qui minimisera les pertes causées par la coupe.
- Prévoir un espace d'expansion de 1/2 po (13 mm) afin que le plancher puisse se dilater dans toutes les directions.
- Débuter la seconde rangée avec le bout restant de la planche qui devrait avoir au moins 6 po (150 mm) plus long ou plus court que la planche utilisée dans la première rangée.
- Le décalage des joints transversaux d'une rangée de planches à l'autre doit être d'au moins 6 po (150 mm). Éviter l'effet d'alignement ou d'une escalade trop régulière des joints (Illustration no 4).
- Il est recommandé d'utiliser du ruban adhésif bleu de marque 3M pour maintenir les planches en place. Appliquer le ruban en forme de X pour empêcher le déplacement des planches jusqu'à ce que la colle soit sèche.



- **Tous les excédents de colle doivent immédiatement être nettoyés de la surface du plancher.**
- Puisqu'il est encore possible de déplacer le plancher après l'installation de la troisième rangée, il est recommandé de mesurer et de corriger l'alignement avec les butoirs s'il y a lieu.
- Les planches de la dernière rangée doivent avoir un minimum de 1-1/2 po (38 mm) de largeur sans oublier de laisser l'espace d'expansion nécessaire.

### **Étape 3 – Installation des accessoires**

- Si le cas s'applique, installer les moulures de transition, les nez de marche et les réduits.
- Retirer les butoirs.
- Réinstaller les moulures, les quarts-de-rond au besoin, à travers la membrane. Les clouer au mur et non au plancher (cela permettra le mouvement naturel du plancher).
- Couper la membrane qui excède les moulures.

### **Étape 4 – Entretien**

- Conserver quelques lames en réserve pour d'éventuelles réparations.
- L'installation terminée, passer soigneusement l'aspirateur. Vaporiser légèrement un nettoyant pour plancher de bois franc sur la housse de microfibre de la vadrouille, puis essuyer le plancher.